

Linee guida

Installazione della sacca da parete per S-capeplus.



x4

4 Tasselli



x4

4 Viti



x8

8 Rondelle



sul retro della sacca
sono presenti 4 fori



Consigli per l'installazione

Valutare e scegliere il posto migliore per installare il materasso di evacuazione S-CAPEPLUS. Assicurarsi che il luogo di installazione desiderato sia adatto ed accessibile (es. corridoi, vani scale). La distanza tra i fori di installazione dietro la sacca è di circa 54 cm (orizzontale) e 76,50 cm (verticale). Controllare per sicurezza le distanze utilizzando un metro a nastro. Segnare sulla parete il punto in cui devono essere posizionati i tasselli. Usare una matita. Praticare i fori con idoneo trapano e punta nelle posizioni contrassegnate. Posizionare i tasselli nei fori (immagine 1). Posizionare una rondella all'esterno di ciascun foro di installazione e una rondella all'interno di ciascun foro di installazione (immagine 2). Passare le viti attraverso gli anelli di metallo e il foro di installazione. Avvitare le 4 viti nei tasselli. La sacca da parete è fissata. Riporre il materasso di evacuazione S-CAPEPLUS all'interno.

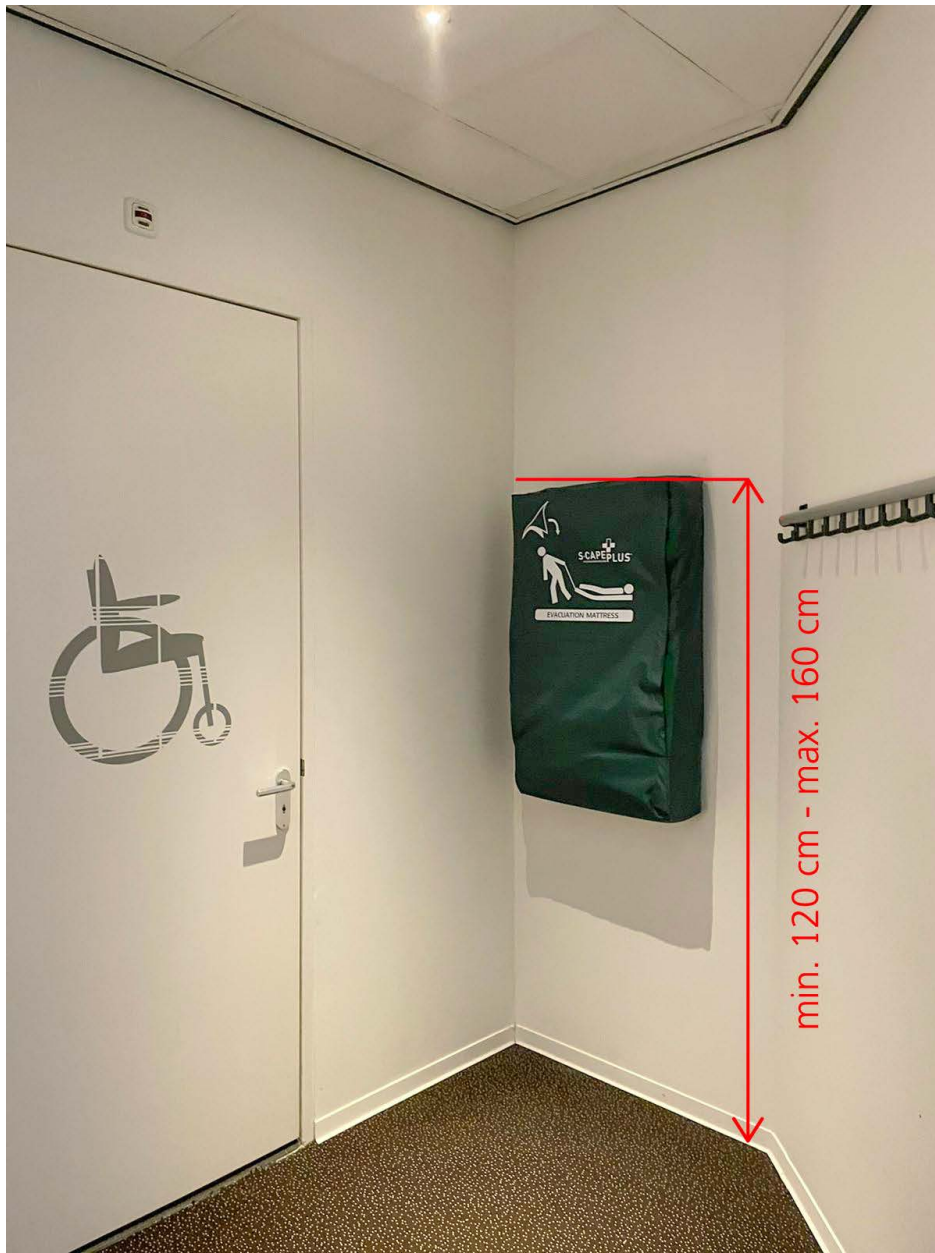
Immagine 1. Tassello nel foro



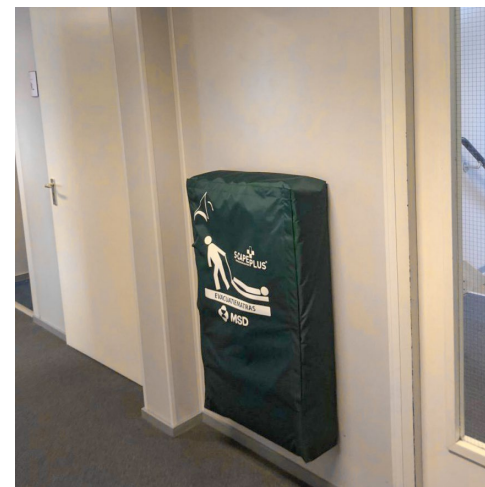
Immagine 2. Rondelle all'interno e all'esterno della sacca



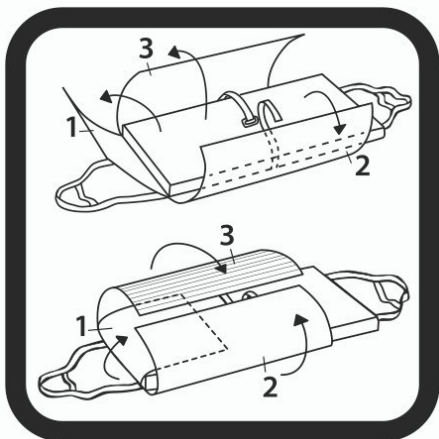
Si consiglia di posizionare i **fori superiori** della sacca affinché siano ad una distanza di circa 120 - 160 cm. dal pavimento in modo da lasciare spazio sotto la sacca per la pulizia del pavimento e permettere un agevole recupero del prodotto.



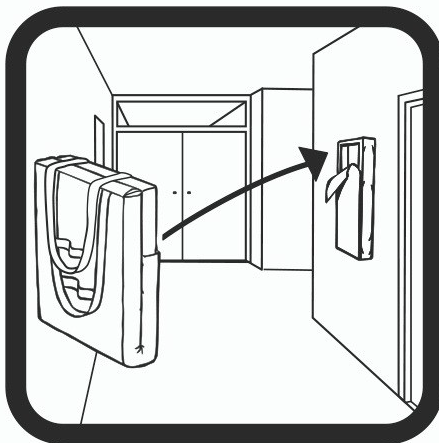
es. posizionamento in alto



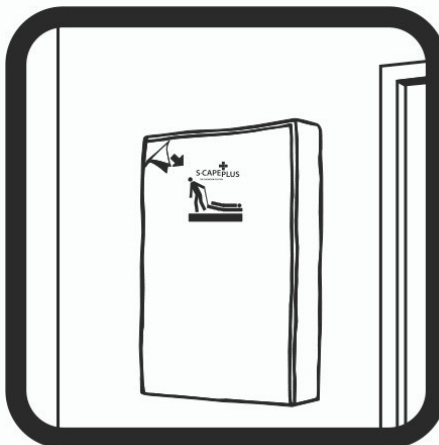
es. posizionamento in basso



Aprire il materasso di evacuazione S-CAPEPLUS e aprire le alette. Poi chiudere le alette e assicurarsi che le chiusure a strappo non siano fissate tra loro. Ciò riduce il tempo di preparazione in caso di emergenza, poiché S-CAPEPLUS sarà subito aperto dopo averlo estratto dalla sacca da parete.



Ora piegare S-CAPEPLUS a metà e posizionarlo all'interno della sacca da parete. Assicurarsi che le cinghie di trazione siano appese al lato di apertura della copertura murale. Sarà possibile rimuovere rapidamente il materasso dalla sacca da parete in caso di emergenza.



S-CAPEPLUS è ora riposto in modo sicuro sulla parete e pronto per l'uso in pochi secondi.